

# MENGELE

Frässtreuer

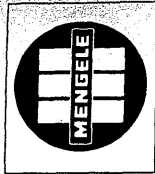
Doppel-Trumpf ES 310 VF

Ersatzteil-Liste

1



# Ersatzteil-Liste



# Mengele-Frässtreuer ES 310 VF

Maschinen-Nummer

Zur einwandfreien und schnellen Bearbeitung einer Ersatzteilbestellung sind folgende Angaben notwendig:

1. Fabriknummer des Gerätes
2. Bestell-Nummer des Ersatzteiles mit genauer Beschreibung, und soweit die Maße in der Liste angegeben sind, diese bitte mit aufführen
3. Die Stückzahl des gewünschten Ersatzteiles
4. Versandart: Expresgut/Eilgut/Post oder durch Abholung
5. Genaue Angaben über Adresse, Post und Bahnstation.

Karl Mengele & Söhne  
Maschinenfabrik und Eisengießerei  
8870 Günzburg

Telefon (08221) 4061 · Postfach 347/367 · FS 531145

Bild-Nr.	Zur Bestellung notwendige Angaben		Maße, Bemerkungen
	Anzahl	Benennung	
		ES 310 VF Kastenaufbau, Bereifung, Stützrad	
1	2	Bordwand li. u. re.	01-020 234
2	6	Klappscharnier	02-021 516
3	2	Winkelhebelverschluss	98-015 763
	2	Winkelhebelverschluss	98-015 764
3a	2	Kastenverschluss re.	98-003 756
	2	Kastenverschluss li.	98-003 757
4	8	Kette	09-033 637
5	1	Bordwand vorne	03-033 640
6	2	C-Profil	03-015 811
7	1	Bordwand hinten	03-020 233
8	1	Bordwandhalterung	02-020 819
9	1	Bordwandhalterung	02-020 821
10	1	Brett links	04-021 939
11	1	Brett rechts	04-021 940
12	1	Nutbrett rechts	04-021 938
13	1	Federbrett links	04-021 937
14	10	Nut- und Federbrett	04-021 936
15	1	Gleitprofil	02-011 197
16	1	Gleitprofil rechts	03-012 380
	1	Gleitprofil links	03-012 381
17	2	Führungsblech	01-028 765
18	1	Abweisblech	03-032 378
19	2	Schnellverschl. kpl.	02-021 932
20	2	Steckstift	04-020 385
20	2	Ring	04-018 592
20	2	Knotenkette	98-004 252
21	1	Stützrad kpl.	02-034 650
22	1	Befestigungsplatte	03-034 653
23	1	Kurbel	98-003 747
24	1	Außenrohr	98-023 708
25	1	Innenrohr	98-023 709
26	1	Schuh	98-014 030
27	1	Blechrad	98-003 752
28	1	Achse	98-003 753
29	1	Antriebswelle	04-035 902
	1	Kupplungsmuffe	04-021 219
30	1	Schutztopf	98-003 806

Bild-Nr.	Zur Bestellung notwendige Angaben		Maße, Bemerkungen
	Anzahl	Benennung	
		ES 310 VF Kastenaufbau, Bereifung, Stützrad	
31	1	FAG-Flanschlager	97-069 057
32	1	FE-hart-Rohr	09-035 904
33	1	FE-hart-Rohr	09-033 571
	3	Halter	04-005 484
	1	Halter	04-009 697
	8	Rohrschelle	04-005 485
34	1	Gelenkwelle	98-011 266
34	1	Gelenkw. m. Rutschk.	98-004 497
35	1	Fangseil	04-020 390
36	1	Fangseil-Rohr	04-027 185
37	2	Unterlegkeil	98-003 758
38	2	Halter	03-021 070
39	2	Zugfeder	04-017 282
40	1	Schutzgitter kpl.	09-032 363
41	1	Umsteckbremse kpl.	98-023 128
	1	Spannschloßmutter	97-019 621
	1	Gabelstück	04-013 021
	1	Ösenschraube	04-013 020
	3	Drahtseilklemme	97-036 103
	1	Kausche	97-036 155
42	1	Dreieckrückstrahler	03-020 492
	1	Dreieckrückstrahler	03-020 491
43	1	Rückleuchte kpl.	98-023 668
	1	Kabel 6800 lg.	98-023 147
	1	Anbausteckdose	98-003 762
44	1	Kettenschutz	03-035 900
45	1	Aufsatzbrett links	02-033 579
46	1	Aufsatzbrett rechts	02-033 580
47	1	Aufsatzbrett hinten	03-028 782
	1	Aufsatzbrett vorn	03-028 781
48	6	Bordwandstütze	04-021 532
	1	Anhängerkupplung	98-011 928
50	1	Bremsachse	98-023 075
	1	Bremsachse	98-023 142
	2	Achsplatte	04-033 273
51	2	Rad, kpl.	98-023 071
	2	Reifen 10.0/75-15 Impl.	98-021 587
	2	Schlauch 10.0/75-15	98-022 909
52	2	Felge	98-023 063

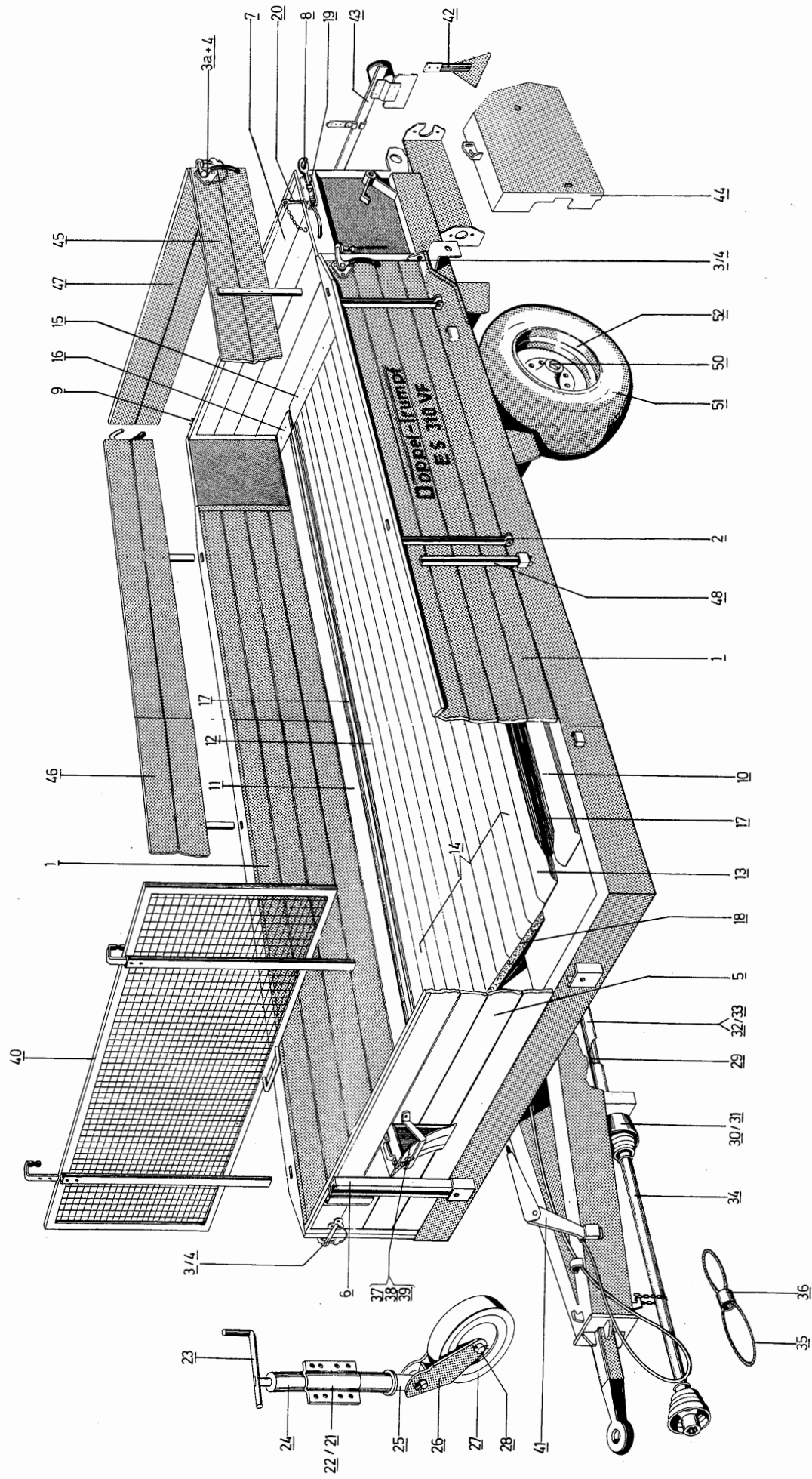


Bild-Nr.	Zur Bestellung notwendige Angaben		Maße, Bemerkungen
	Anzahl	Benennung	
1	1	ES 310 VF Kratzboden Vorschubverstellung	
2	2	Antriebswelle	03-021 465
3	1	Paßfeder 12x8x56	97-031 106
4	2	Paßfeder 12x8x70	97-031 108
5	3	Kettenrad	03-014 878
	12	Gewindestift AM 10x15	97-013 743
	24	Kratzleisten	03-012 938
	24	Hammerschraube	97-013 214
	24	Klemmsteghülfe	98-003 908
	2	Gliederkette	98-014 959
	2	Kettenschloß kpl.	98-016 075
	24	Sicherungsmutter	97-019 651
	2	Arretierungsstück	04-012 005
	1	Umlenkrolle	04-020 235
	2	Kettenrad	03-014 879
	2	Spanngabel	03-029 249
	4	Rohe abn. Scheibe	97-026 515
	1	Stellring	04-027 285
	2	Flanschlager	03-035 880
	1	Kegelschmiernippel AM 8x1	97-043 500
	2	Kegelschmiernippel BM 8x1	97-043 501
	14	Stütze 100x60x55	04-020 237
	1	Flachrundschrabe	97-017 772
	1	Scheibe 11	97-020 004
	1	Verdrehsicherung	04-035 885
	1	Kipphebel kpl.	02-035 101
	1	Bronzebuchse	04-003 642
	1	Lagerbolzen	04-035 596
	1	Sicherungsring A 30	97-034 030
	1	Stützscheibe 30x42x2,5	97-020 313
	1	Gelenkstück	04-035 892
	1	Laufrolle kpl.	04-035 275
	1	Bronzebuchse	04-035 279
	1	Bolzen	04-035 899
	1	Sperrklinkenrad	02-012 944
	1	Klinkenhebel kpl.	02-035 253
	1	Klinkenhebel	03-035 286

Bild-Nr.	Zur Bestellung notwendige Angaben		Maße, Bemerkungen
	Anzahl	Benennung	
27	1	ES 310 VF Kratzboden Vorschubverstellung	
28	2	Förderklinke kpl.	04-035 291
29	1	Sicherungsring A 60	97-034 060
30	1	Sicherungsring A 40	97-034 040
31	1	Klinkenlager	04-012 949
32	1	Sperrklinke	04-014 325
33	1	Sicherungsring A 24	97-034 024
34	1	Zugfeder	04-033 984
35	1	Zugfeder	04-020 239
	1	Rollenkette	98-023 698
	1	Gekröpftes Glied	98-016 101
	1	Federerschlußglied	98-016 099
36	1	Rastenplatte	03-034 824
37	1	Verstellhebel	04-034 825
38	1	Schwenkhebel	04-002 378
39	1	Halteplatte	04-037 897
40	1	Stellring	04-020 014
	1	Druckfeder	04-005 874
	2	Tellerfeder	97-025 022
	4	Skf.-Mutter M 12	97-015 006
	1	Scheibe	97-020 112
41	1	Umlenkrolle	04-028 480
42	1	Winkellagerung	03-028 384
43	1	Gummigriff	98-003 909
44	1	Stahldrahtseil	98-020 108
45	1	Kausche A 4	97-036 154
45a	1	Kausche A 5	97-036 155
46	1	Scheibe	97-020 112
47	1	Splint 3x20	97-032 427
48	2	Drahtseilklemme	97-036 102

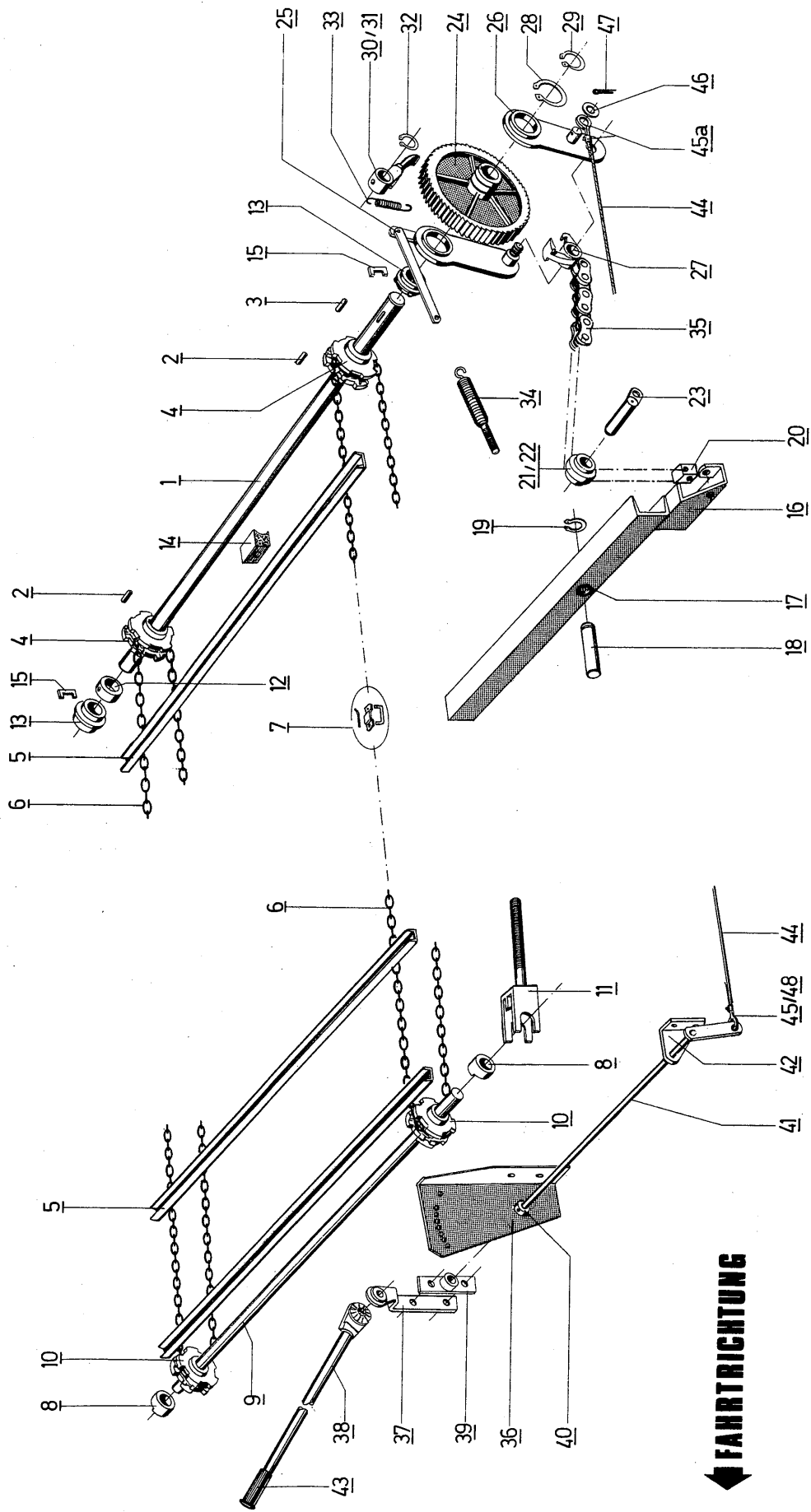
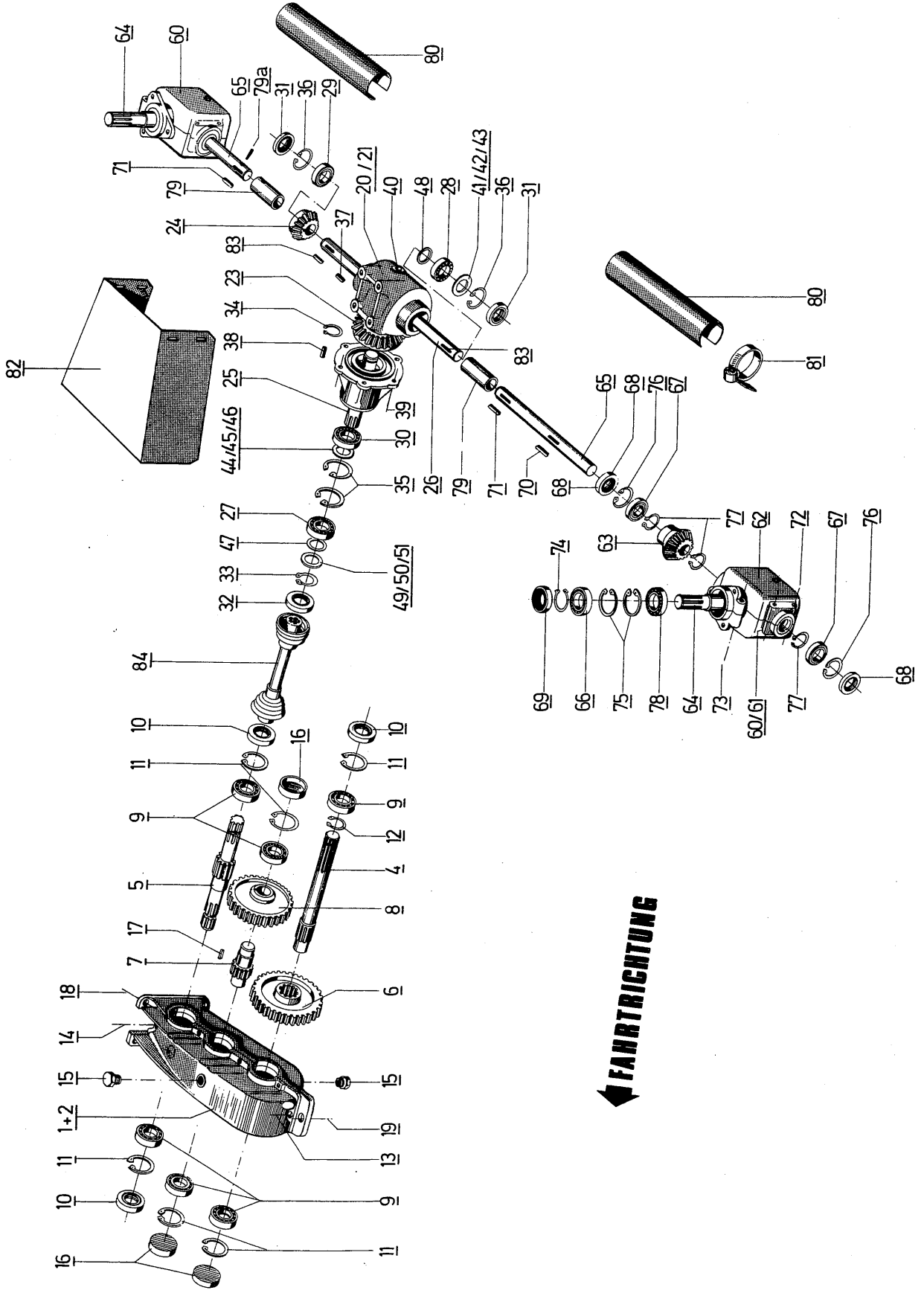


Bild-Nr.	Zur Bestellung notwendige Angaben			Maße, Bemerkungen
	Anzahl	Benennung	Bestell-Nr.	
1	1	ES 310 VF - Stirnradgetriebe, Verteilergetriebe, Winkelgetriebe	01-037 910	
2	1	Gehäuseoberteil	01-037 891	
3	1	Gehäuseunterteil	01-037 890	
4	1	Abtriebswelle	03-037 914	
5	1	Antriebswelle	03-037 915	
6	1	Stirnrad	04-037 913	
7	1	Ritzelwelle	04-037 912	
8	1	Stirnrad	04-037 911	
9	6	Rillenkugellager	97-060 307	
10	3	Wellendichtring	97-042 207	
11	6	Sicherungsring J 72	97-034 572	
12	1	Sicherungsring A 40	97-034 040	
13	7	J-Skt.-Schraube M10x30	97-007 793	DIN 912-8.8
14	1	J-Skt.-Schraube M10x70	97-007 801	DIN 912-8.8
15	8	Federring A 10	97-022 011	ohne Abbildung
16	4	Verschlußschraube	97-014 874	ohne Abbildung
17	4	Dichtring	98-017 167	
18	3	Verschlußdeckel Ø72	97-024 031	
19	1	Paßfeder 10x8x32	97-031 083	
20	4	Skt.-Schraube M18x30	97-001 164	
21	4	Scheibe	97-020 007	ohne Abbildung
22	4	Federring A18	97-022 015	ohne Abbildung
23	1	Skt.-Schraube M10x30	97-001 033	
24	1	Federring A 10	97-022 011	ohne Abbildung
25	1	Skt.-Mutter M 10	97-015 005	ohne Abbildung
26	1	Verteilergetriebe	01-037 870	kpl.
27	1	Getriebegehäuse	01-037 871	
28	1	Deckel	02-037 872	
29	1	Kegelrad Ø 145x38	03-037 140	28 Zähne
30	1	Kegelrad Ø 90x35	03-037 142	16 Zähne
31	1	Antriebswelle 35x203	03-037 141	
32	1	Antriebswelle	02-037 139	Ø35x445
33	1	Rillenkugellager	97-060 307	6207
34	1	Rillenkugellager	97-060 306	6206
35	1	Kegelrollenlager	97-062 524	30206
36	1	Kegelrollenlager	97-062 525	30207
37	2	Wellendichtring	97-042 226	

Bild-Nr.	Zur Bestellung notwendige Angaben			Maße, Bemerkungen
	Anzahl	Benennung	Bestell-Nr.	
32	1	ES 310 VF - Stirnradgetriebe, Verteilergetriebe, Winkelgetriebe	97-042 227	A 35x2,5
33	1	Wellendichtring	97-034 313	A 35x1,5
34	1	Sicherungsring	97-034 035	J 72x2,5
35	2	Sicherungsring	97-034 572	J 62x2
36	2	Sicherungsring	97-034 562	
37	1	Paßfeder B 8x7x28	97-031 064	
38	1	Paßfeder B 10x8x32	97-031 083	
39	6	Skt.-Schraube M8x25	97-005 912	DIN 931-8.8
40	6	Federring A 8	97-022 010	ohne Abbildung
41	2	Verschlußschraube	97-014 711	M 16x1,5
42	2	Paßscheibe 50x62x0,5	97-022 234	
43	2	Paßscheibe 50x62x0,3	97-022 233	
44	4	Paßscheibe 50x62x0,1	97-020 291	
45	1	Paßscheibe 56x72x0,5	97-020 294	
46	1	Paßscheibe 56x72x0,3	97-020 293	
47	1	Paßscheibe 56x72x0,1	97-020 190	
48	1	Paßscheibe 35x45x1	97-020 286	
49	1	Stützscheibe	97-020 313	30x42x2,5
50	2	Paßscheibe 35x45x0,1	97-022 666	
51	1	Paßscheibe 35x45x0,3	97-022 664	
60	1	Paßscheibe 35x45x0,5	97-022 212	
61	2	Winkelgetriebe	01-037 868	
62	2	Gehäusehälfte	01-037 903	
63	2	Gehäusehälfte	01-037 904	
64	2	Kegelrad	03-037 172	
65	2	Kegelritzel	03-037 171	
66	2	Welle	03-037 170	6008
67	4	Rillenkugellager	97-060 109	6006
68	4	Rillenkugellager	97-060 107	
69	2	Wellendichtring	97-042 228	
70	2	Wellendichtring	97-042 243	
71	2	Paßfeder A10x8x45	97-031 086	
72	2	Paßfeder A10x8x50	97-031 087	
73	10	I-Skt.-Schraube M8x70	97-007 777	DIN 912-8.8
74	4	I-Skt.-Schraube	97-007 797	M10x50
75	2	Sicherungsring A40	97-034 040	
76	4	Sicherungsring J68	97-034 568	



ES 310 VF — Stirnradgetriebe, Verteilergetriebe, Winkelgetriebe

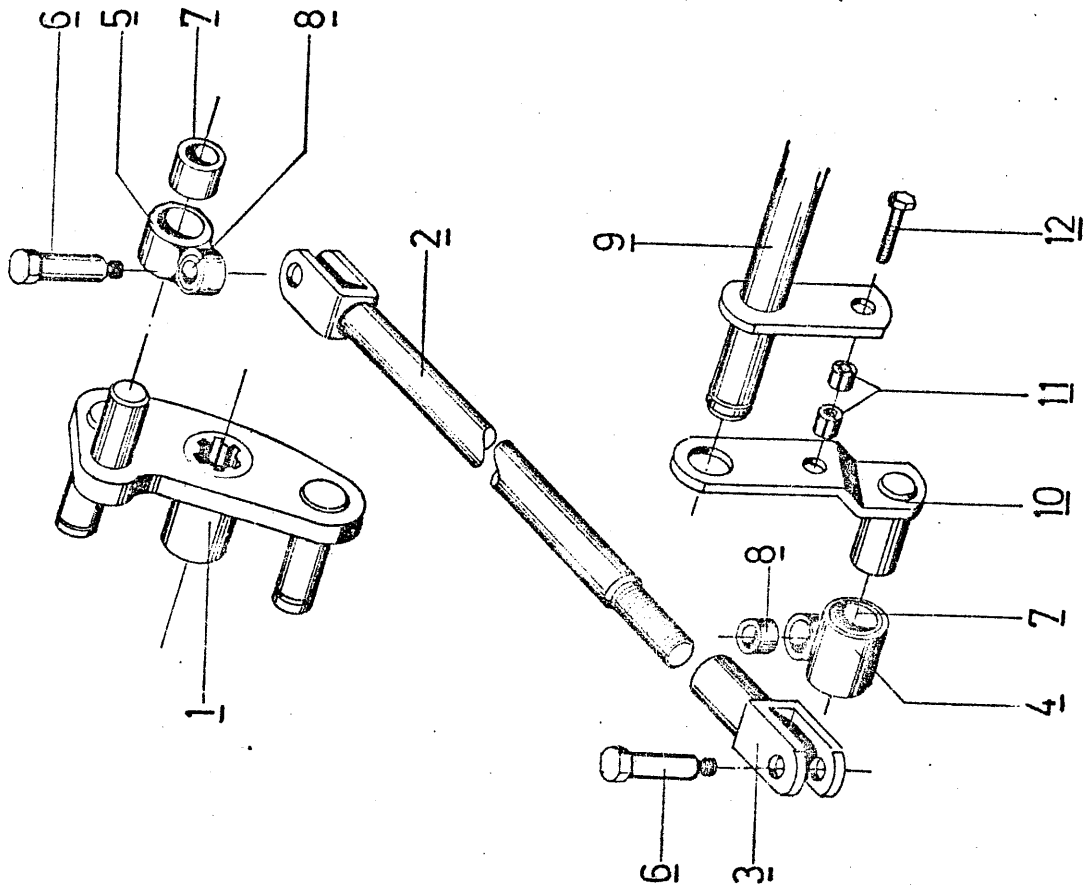


↓ FAHRTRICHTUNG

Bild-Nr.	Zur Bestellung notwendige Angaben			Maße, Bemerkungen
	Anzahl	Benennung	Bestell-Nr.	
1	1	ES 310 VF - Frässtreuwerk Antrieb	02-035 046	
2	2	Exzenterhebel, kpl.	04-035 270	
3	2	Gleitrollen	04-021 855	
4	2	Bronzebuchse	97-020 313	
5	2	Stützscheibe	97-034 030	
6	1	Sicherungsring A 30	03-035 257	
6	1	Flanschlager	04-035 267	
6	1	Bronzebuchse	03-035 269	
7	1	Flanschlager, kpl.	03-035 755	
7	1	Exzenterhebel, kpl.	03-035 755	
7	1	Bronzebuchse	04-021 855	
8	1	Stangenkopf, kpl.	04-035 888	
8	1	Bronzebüchse	04-021 855	
9	1	Pendelwelle, kpl.	02-035 750	
10	1	Flanschlager	03-035 268	
11	1	Schwinghebel	03-035 895	
12	1	Flanschlager, kpl.	03-035 268	
12	1	Bronzebuchse	04-035 266	
13	1	Stützscheibe	97-020 318	
14	1	Sicherungsring A 45	97-034 045	
15	1	Fräserkrähen, kpl.	01-035 100	
16	1	Walzenständer, kpl.	01-035 086	
17	1	Leitblech, li.	04-035 869	
18	1	Leitblech, re.	04-035 870	
19	2	Federsicherungsst.	97-036 514	4
20	1	Fräswalze, kpl.	02-035 871	Rechtsdrall
21	1	Fräswalze, kpl.	02-035 872	Linksdrall
22	10	Streuzinken	04-035 878	
23	10	Streuzinken	04-035 877	
24	60	Halbrundniet	97-032 771	o. Abbildung
24	2	Laufrolle	03-034 829	
24	2	Scheibe	97-020 011	o. Abbildung
24	2	Splint 6x45	97-032 472	o. Abbildung
25	2	Schmierknippel 8x1	97-043 500	o. Abbildung
26	2	Fendelkugellager	97-002 406	11206
26	2	Lagerflansch	03-037 886	
	4	Skt.-Schraube M12x45	97-001 067	o. Abbildung
	4	Federring A 12	97-022 012	o. Abbildung

Bild-Nr.	Zur Bestellung notwendige Angaben			Maße, Bemerkungen
	Anzahl	Benennung	Bestell-Nr.	
27	4	ES 310 VF - Frässtreuwerk Antrieb	97-015 006	o. Abbildung
	2	Skt.-Mutter M 12	04-009 916	
	6	Lagerdeckel	97-001 005	o. Abbildung
	6	Skt.-Schraube M6x16	97-022 008	o. Abbildung
28	2	Federring A 6	04-035 082	
29	2	Rollenführung	03-034 833	
30	2	Laufrollen	97-020 011	
31	2	Scheibe	97-032 472	
	8	Splint	97-001 052	o. Abbildung
	8	Skt.-Schraube M12x20	97-022 012	o. Abbildung
32	2	Federring A 12	04-035 117	
33	4	U-Profil	97-036 513	A 3
34	1	Federsicherungsst.	02-035 110	
35	2	Auffangblech	04-035 906	
36	1	Abstreifblech	04-035 290	
37	2	Einsteckwelle	04-035 293	
38	1	Absteckbolzen	04-035 289	
39	2	Pleuel, kpl.	04-021 855	
40	1	Bronzebuchse	97-036 538	
		Klappsplint		
Fortsetzung von Seite 6				
76	4	Sicherungsring J 55	97-034 555	
77	6	Sicherungsring A 30	97-034 030	
78	2	Fillenkugellager	97-060 198	
79	2	Kupplungsmuffe	04-037 874	
79a	2	Spannhülse 6x50	97-032 162	
80	2	Schutzrohr	03-037 907	
81	2	Schlauchschelle	98-021 132	
82	1	Abdeckblech	03-037 906	
	4	Skt.-Schraube M8x20	97-001 016	ohne Abbildung
	4	Federring A 8	97-022 010	ohne Abbildung
	4	Skt.-Mutter M 8	97-015 004	ohne Abbildung
83	2	Paßfeder A8x7x50	97-031 069	
84	1	Gelenkwelle, kpl.	98-023 707	

# Kurbelstange mit Kreuzgelenk



Zur Bestellung notwendige Angaben

Bild-Nr.

Anzahl

Benennung

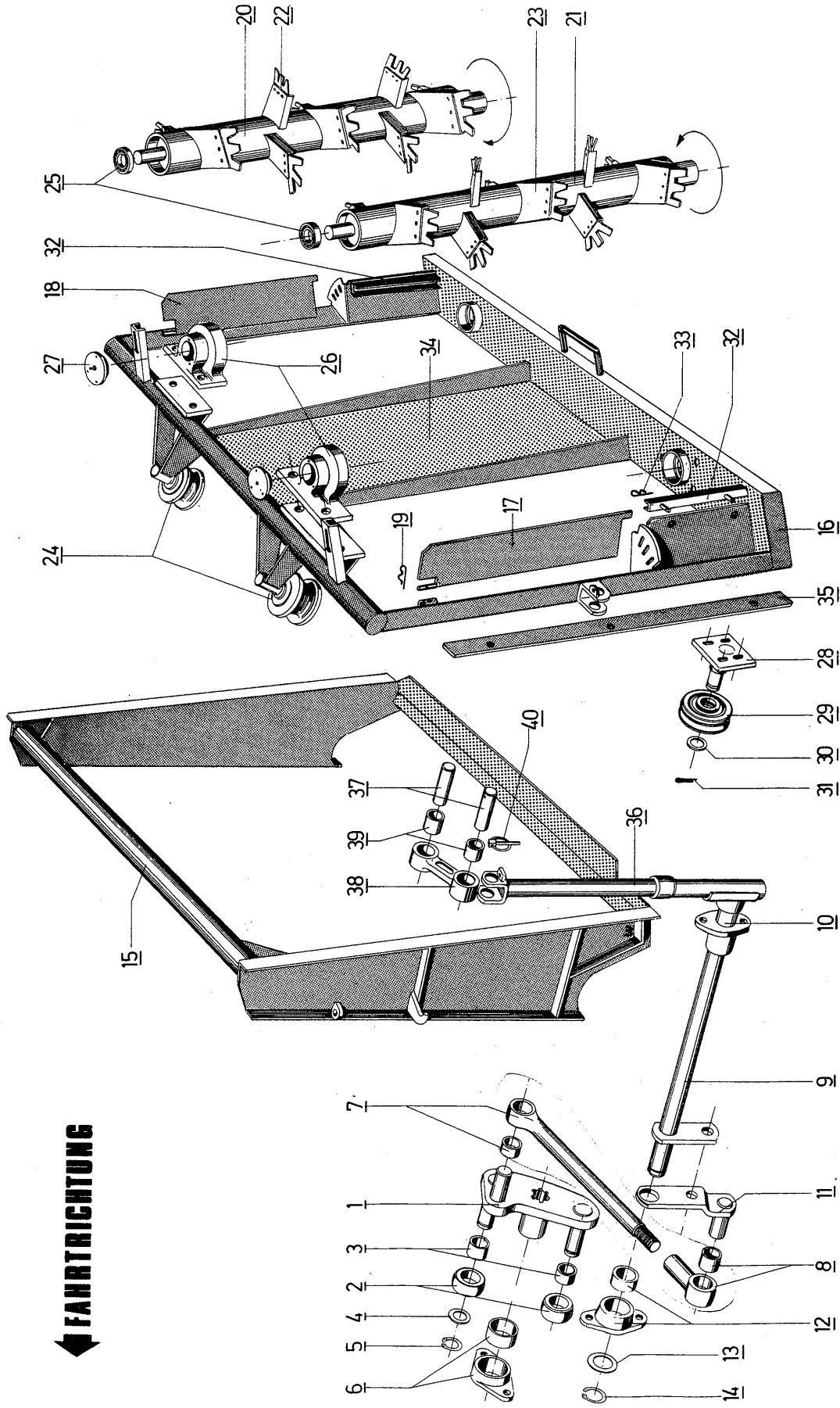
Bestell-Nr.

Maße, Bemerkungen

1	ES 310 VF Kurbelstange mit Kreuzgelenk		
1	Exzenterhebel, kpl.	02-035	046
1	Kurbelstange	03-038	351
1	Gabelkopf	04-038	350
1	Gelenkkopf	04-038	350
1	Gelenkkopf	04-038	349
2	Bundbolzen	04-038	354
2	Bronzebuchse	04-021	855
2	Bronzebuchse	04-038	352
1	Pendelwelle	02-035	750
1	Schwinghebel	03-035	895
2	Spannhülse	97-032	344
1	Skt.-Schraube M 12x55	97-001	069

20x20

**FAHRTRICHTUNG**



Inhaltsverzeichnis zur Ersatzteilliste ES 310 VF

Bestell-Nr.	B e n e n n u n g	Seite Bild	Seite Bild	Seite Bild
004-002 378	Schwenkhebel	4	38	
04-003 642	Bronzebuchse	4	17	
04-005 484	Halter	2		
04-005 485	Rohrschelle	2		
04-005 874	Druckfeder	4		
04-009 697	Halter	2		
04-009 916	Lagerdeckel	8	27	
02-011 197	Gleitprofil	2	15	
04-012 005	Arretierungsstück	4	8	
03-012 380	Gleitprofil, re.	2	16	
03-012 381	Gleitprofil, li.	2		
03-012 938	Kratzleisten	4	5	
02-012 944	Sperrklinkenrad	4	24	
04-012 949	Klinkenlager	4	30	
04-013 020	Ösenschraube	2		
04-013 021	Gabelstück	2		
04-014 325	Sperrklinke	4	31	
03-014 878	Kettenrad	4	4	
03-014 879	Kettenrad	4	10	
03-015 811	C-Profil	2	16	
04-017 282	Zugfeder	2	39	
04-018 592	Ring	2	20	
04-020 014	Stellring	4	40	
03-020 233	Bordwand, hi.	2	7	
01-020 234	Bordwand, li. u. re.	2	1	
04-020 235	Umlenkrolle	4	9	
04-020 237	Stütze 100x60x55	4	14	
04-020 239	Zugfeder	4	34	
04-020 385	Steckstift	2	20	
04-020 390	Fangseil	2	35	
03-020 491	Dreieckrückstrahler	2		
03-020 492	Dreieckrückstrahler	2	42	
02-020 819	Bordwandhalterung	2	8	
02-020 821	Bordwandhalterung	2	9	
03-021 070	Halter	2	38	
04-021 219	Kupplungsmuffe	2		
03-021 465	Antriebswelle	4	1	
02-021 516	Klappscharnier	2	2	
04-021 532	Bordwandstütze	2	48	
04-021 855	Bronzebuchse	8	3	

Inhaltsverzeichnis zur Ersatzteilliste ES 310 VF

Bestell-Nr.	B e n e n n u n g	Seite Bild	Seite Bild	Seite Bild
02-021 932	Schnellverschluss, kpl.	2	19	
04-021 936	Nut- und Federbrett	2	14	
04-021 937	Federbrett, li.	2	13	
04-021 938	Nutbrett, re.	2	12	
04-021 939	Brett, li.	2	10	
04-021 940	Brett, re.	2	11	
04-027 185	Fangseilrohr	2	36	
04-027 285	Stellring	4	12	
03-028 384	Winkellagerung	4	42	
04-028 480	Umlenkrolle	4	41	
01-028 765	Führungsblech	2	17	
03-028 781	Aufsatzbrett, vorn	2		
03-028 782	Aufsatzbrett, hi.	2	47	
03-029 249	Spanngabel	4	11	
09-032 363	Schutzgitter, kpl.	2	40	
03-032 378	Abweisbrett	2	18	
04-033 273	Achsplatte	2		
09-033 571	FE-Hartrohr	2	33	
02-033 579	Aufsatzbrett, li.	2	45	
02-033 580	Aufsatzbrett, re.	2	46	
09-033 637	Kette	2	4	
03-033 640	Bordwand, vorne	2	5	
04-033 984	Zugfeder	4	33	
02-034 650	Stützrad, kpl.	2	21	
03-034 653	Befestigungsplatte	2	22	
03-034 824	Rastenplatte	4	36	
04-034 825	Verstellhebel	4	37	
03-034 829	Laufrolle	8	24	
03-034 833	Laufrolle	8	29	
02-035 046	Exzenterhebel, kpl.	8	1	
04-035 082	Rollenführung	8	28	
01-035 086	Walzenständer, kpl.	8	16	
01-035 100	Fräswerkrahmen, kpl.	8	15	
02-035 101	Kipphebel, kpl.	4	16	
02-035 110	Auffangblech	8	34	
04-035 117	U-Profil	8	32	
02-035 253	Klinkenhebel, kpl.	4	25	
03-035 257	Flanschlager	8	6	
04-035 266	Bronzebuchse	8	12	
04-035 267	Bronzebuchse	8	6	

Inhaltsverzeichnis zur Ersatzteilliste ES 310 VF

Bestell-Nr.	B e n e n n u n g	Seite Bild	Seite Bild	Seite Bild
03-035 268	Flanschlager, kpl.	8	10	
03-035 269	Flanschlager, kpl.	8	6	
04-035 270	Fleittrollen	8	2	8 12
04-035 275	Laufrolle, kpl.	4	21	
04-035 279	Bronzebuchse	4	22	
03-035 286	Klinkenhebel	4	26	
04-035 289	Fleuel, kpl.	8	38	
04-035 290	Einsteckwelle	8	36	
04-035 291	Förderklinke, kpl.	4	27	
04-035 293	Absteckbolzen	8	37	
04-035 596	Lagerbolzen	4	18	
02-035 750	Pendelwelle, kpl.	8	9	
03-035 755	Exzenterhebel, kpl.	8	7	
04-035 869	Leitblech, li.	8	17	
04-035 870	Leitblech, re.	8	18	
02-035 871	Fräswalze, kpl.	8	20	
02-035 872	Fräswalze, kpl.	8	21	
04-035 877	Streuozinken	8	23	
04-035 878	Streuozinken	8	22	
03-035 880	Flanschlager	4	13	
04-035 885	Verdrehsicherung	4	15	
04-035 888	Stangenkopf, kpl.	8	8	
04-035 892	Gelenkstück	4	20	
03-035 895	Schwinghebel	8	11	
04-035 899	Bolzen	4	23	
03-035 900	Kettenschutz	2	44	
04-035 902	Antriebswelle	2	29	
09-035 904	PE-Hart-Rohr	2	32	
04-035 906	Abstreifblech	8	35	
02-037 139	Antriebswelle	6	26	
03-037 140	Kegelrad Ø 145x38	6	23	
03-037 141	Antriebswelle 35x203	6	25	
03-037 142	Kegelrad Ø90x35	6	24	
03-037 170	Welle	6	65	
03-037 171	Kegelritzel	6	64	
03-037 172	Kegelrad	6	63	
01-027 868	Winkelgetriebe	6	60	
01-037 870	Verteilergetriebe	6	20	
01-037 871	Getriebegehäuse	6	21	
02-037 872	Deckel	6	22	

Inhaltsverzeichnis zur Ersatzteilliste ES 310 VF

Bestell-Nr.	B e n e n n u n g	Seite Bild	Seite Bild	Seite Bild
04-037 874	Kupplungsmuffe	6	79	
03-037 886	Lagerflansch	8	26	
01-037 890	Gehäuseoberteil	6	3	
01-037 891	Gehäuseoberteil	6	2	
04-037 897	Halteplatte	4	39	
01-037 903	Gehäusehälfte	6	61	
01-037 904	Gehäusehälfte	6	62	
03-037 906	Abdeckblech	6	82	
03-037 907	Schutzrohr	6	80	
01-037 910	Stirnradgetriebe, kpl.	6	1	
04-037 911	Stirnrad	6	8	
04-037 912	Ritzelwelle	6	7	
04-037 913	Stirnrad	6	6	
03-037 914	Abtriebswelle	6	4	
03-037 915	Antriebswelle	6	5	
97-001 005	Skt.-Schraube M 6x16	8		
97-001 016	Skt.-Schraube M 8x20	6		
97-001 033	Skt.-Schraube M 10x30	6	19	
97-001 052	Skt.-Schraube M 12x20	8		
97-001 067	Skt.-Schraube M 12x45	8		
97-001 164	Skt.-Schraube M 18x30	6	18	
97-002 406	Pendelkugellager	8	25	
98-003 747	Kurbel	2	23	
98-003 752	Blechrad	2	27	
98-003 753	Achse	2	28	
98-003 756	Kastenverschluß, re.	2	3	
98-003 757	Kastenverschluß, li.	2		
98-003 758	Unterlegkeil	2	37	
98-003 762	Anbausteckdose	2		
98-003 806	Schutztopf	2	30	
98-003 908	Klemmsteghälfte	4		
98-003 909	Gummigriff	4	43	
98-004 252	Knotenkette	2	20	
98-004 497	Gelenkw. m. Rutschk.	2	34	
97-005 912	Skt.-Schraube M 8x25	6	39	
97-007 777	I-Skt.-Schraube M 8x70	6	72	
97-007 793	I-Skt.-Schraube M 10x30	6	13	
97-007 797	I-Skt.-Schraube	6	73	
97-007 801	I-Skt.-Schraube M 10x70	6	14	
98-011 266	Gelenkwelle	2	34	

Inhaltsverzeichnis zur Ersatzteilliste ES 310 VF

Bestell-Nr.	B e n e n n u n g	Seite Bild	Seite Bild	Seite Bild
98-011 928	Anhängerkupplung	2		
97-013 214	Hammerschraube	4		
97-013 743	Gewindestift AM 10x15	4		
98-014 030	Schuh	2	26	
97-014 711	Verschlußschraube	6	40	
97-014 874	Verschlußschraube	6	15	
98-014 959	Gliederkette	4	6	
97-015 004	Skt.-Mutter M 8	6		
97-015 005	Skt.-Mutter M 10	6		
97-015 006	Skt.-Mutter M 12	8		4
98-015 763	Winkelhebelverschluss	2	3	
98-015 764	Winkelhebelverschluss	2		
98-016 075	Kettenschloß, kpl.	4	7	
98-016 099	Federverschlußglied	4		
98-016 101	Gekröpftes Glied	4		
98-017 167	Dichtring	6		
97-017 772	Flachrundschraube	4		
97-019 621	Spannschloßmutter	2		
97-019 651	Sicherungsmutter	4		
97-020 004	Scheibe 11	4		
97-020 007	Scheibe	6		
97-020 011	Scheibe	8	30	
98-020 108	Stahldrahtseil	4	44	
97-020 112	Scheibe	4	46	
97-020 190	Paßscheibe 56x72x0,1	6	46	
97-020 286	Paßscheibe 35x45x1	6	47	
97-020 291	Paßscheibe 50x62x0,1	6	43	
97-020 293	Paßscheibe 56x72x0,3	6	45	
97-020 294	Paßscheibe 56x72x0,5	6	44	
97-020 313	Stützscheibe	8	4	
97-020 318	Stützscheibe	8	13	
98-021 132	Schlauchscheibe	6	81	
98-021 587	Reifen 10.0/75-15 Impl.	2		
97-022 008	Federring A 6	8		
97-022 010	Federring A 8	6		
97-022 011	Federring A 10	6		
97-022 012	Federring A 12	8		
97-022 015	Federring A 18	6		
97-022 212	Paßscheibe 35x45x0,5	6	51	
97-022 233	Paßscheibe 50x62x0,3	6	42	

Inhaltsverzeichnis zur Ersatzteilliste ES 310 VF

Bestell-Nr.	B e n e n n u n g	Seite Bild	Seite Bild	Seite Bild
97-022 234	Paßscheibe 50x62x0,5	6	41	
97-022 664	Paßscheibe 35x45x0,3	6	50	
97-022 666	Paßscheibe 35x45x0,1	6	49	
98-022 909	Schlauch 10.0/75-15	2		
98-023 063	Feilge	2	52	
98-023 071	Rad, kpl.	2	51	
98-023 075	Bremsachse	2	50	
98-023 128	Umsteckbremse, kpl.	2	41	
98-023 142	Bremsachse	2		
98-023 147	Kabel 6800 lg.	2		
98-023 668	Rückleuchte, kpl.	2	43	
98-023 698	Rollenkette	4	35	
98-023 707	Gelenkwelle, kpl.	6	84	
98-023 708	Außenrohr	2	24	
98-023 709	Innenrohr	2	25	
97-024 031	Verschlußdeckel ø 72	6	16	
97-025 022	Tellerfeder	4		
97-026 515	Rohe abn. Scheibe	4		
97-031 064	Paßfeder B 8x7x28	6	37	
97-031 069	Paßfeder A 8x7x50	6	83	
97-031 083	Paßfeder B 10x8x32	6	17	6 38
97-031 086	Paßfeder A 10x8x45	6	70	
97-031 087	Paßfeder A 10x8x50	6	71	
97-031 106	Paßfeder 12x8x56	4	2	
97-031 108	Paßfeder 12x8x70	4	3	
97-032 162	Spannhülse 6x50	6	79	
97-032 427	Splint 3x20	4	47	
97-032 472	Splint 6x45	8	31	
97-032 771	Halbrundniet	8		
97-034 024	Sicherungsring A 24	4	32	
97-034 030	Sicherungsring A 30	4	19	
97-034 035	Sicherungsring	6	34	
97-034 040	Sicherungsring A 40	4	29	
97-034 045	Sicherungsring A 45	8	14	
97-034 060	Sicherungsring A 60	4	28	
97-034 313	Sicherungsring	6	33	
97-034 555	Sicherungsring J 55	6	76	
97-034 562	Sicherungsring	6	36	
97-034 568	Sicherungsring J 68	6	75	
97-034 572	Sicherungsring	6	11	

Inhaltsverzeichnis zur Ersatzteilliste ES 310 VF

Bestell-Nr.	B e n e n n u n g	Seite Bild	Seite Bild	Seite Bild
97-036 102	Drahtseilklemme	4	48	
97-036 103	Drahtseilklemme	2		
97-036 154	Kausche A 4	4	45	
97-036 155	Kausche	4	45	
97-036 513	Federsicherungsstecker	8	33	
97-036 514	Federsicherungsstecker	8	19	
97-036 538	Klappplint	8	40	
97-042 207	Wellendichtring	6	10	
97-042 226	Wellendichtring	6	31	
97-042 227	Wellendichtring	6	32	
97-042 228	Wellendichtring	6	68	
97-042 243	Wellendichtring	6	69	
97-043 500	Schmiernippel 8x1	4		8
97-043 501	Kegelschmiernippel BM 8x1	4		
97-060 107	Rillenkugellager	6	67	
97-060 109	Rillenkugellager	6	66	
97-060 198	Rillenkugellager	6	78	
97-060 306	Rillenkugellager	6	28	
97-060 307	Rillenkugellager	6	9	6 27
97-062 524	Kegelrollenlager	6	29	
97-062 525	Kegelrollenlager	6	30	
97-069 057	FAG-Flanschlager	2	31	